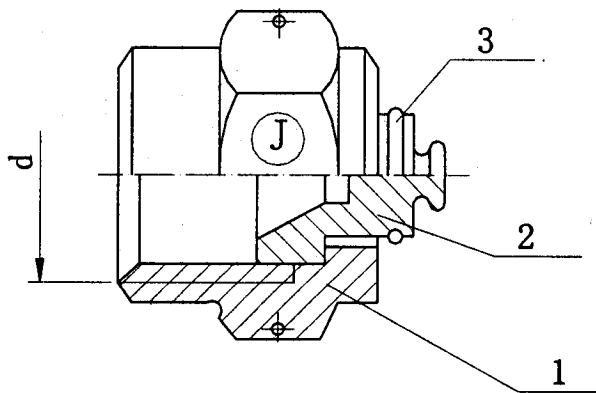


# 管接头的堵盖 HB4-69-83



标记示例:  $d_0=20\text{mm}$  的堵盖标记为

材料	标记
铝合金	HB4-69-20
钢	HB4-69G20

* d <sub>0</sub>	D	1 外套螺母		2 堵帽		3 挡圈	单件理论重量 (kg)	
		钢	铝合金	钢	铝合金		钢	铝合金
		2	M8×1	HB4-45G2	HB4-45-2		1HB4-69G2	1HB4-69-2
3	M10×1	HB4-45G3	HB4-45-3	1HB4-69G3	1HB4-69-3	5GB895	0.011	0.005
4	M12×1	HB4-45G4	HB4-45-4	1HB4-69G4	1HB4-69-4	7GB895	0.016	0.007
6	M14×1	HB4-45G6	HB4-45-6	1HB4-69G6	1HB4-69-6	8GB895	0.016	0.008
8	M16×1	HB4-45G8	HB4-45-8	1HB4-69G8	1HB4-69-8	12GB895	0.017	0.007
10	M18×1.5	HB4-45G10	HB4-45-10	1HB4-69G10	1HB4-69-10	14GB895	0.025	0.011
12	M22×1.5	HB4-45G12	HB4-45-12	1HB4-69G12	1HB4-69-12	16GB895	0.039	0.016
13	M22×1.5	HB4-45G13	HB4-45-13	1HB4-69G13	1HB4-69-13	16GB895	0.040	0.016
14	M24×1.5	HB4-45G14	HB4-45-14	1HB4-69G14	1HB4-69-14	18GB895	0.037	0.017
16	M27×1.5	HB4-45G16	HB4-45-16	1HB4-69G16	1HB4-69-16	20GB895	0.054	0.030
18	M30×1.5	HB4-45G18	HB4-45-18	1HB4-69G18	1HB4-69-18	22GB895	0.079	0.037
20	M33×2	HB4-45G20	HB4-45-20	1HB4-69G20	1HB4-69-20	24GB895	0.063	0.034
22	M33×2	HB4-45G22	HB4-45-22	1HB4-69G22	1HB4-69-22	26GB895	0.086	0.044
25	M39×2	HB4-45G25	HB4-45-25	1HB4-69G25	1HB4-69-25	28GB895	0.141	0.065
28	M39×2	HB4-45G28	HB4-45-28	1HB4-69G28	1HB4-69-28	32GB895	0.142	0.063
30	M45×2	HB4-45G30	HB4-45-30	1HB4-69G30	1HB4-69-30	35GB895	0.172	0.084
32	M48×2	HB4-45G32	HB4-45-32	1HB4-69G32	1HB4-69-32	35GB895	0.250	0.115
35	M48×2	HB4-45G35	HB4-45-35	1HB4-69G35	1HB4-69-35	40GB895	0.220	0.100

\*d<sub>0</sub>—导管假定直径按 HB4-2-83。

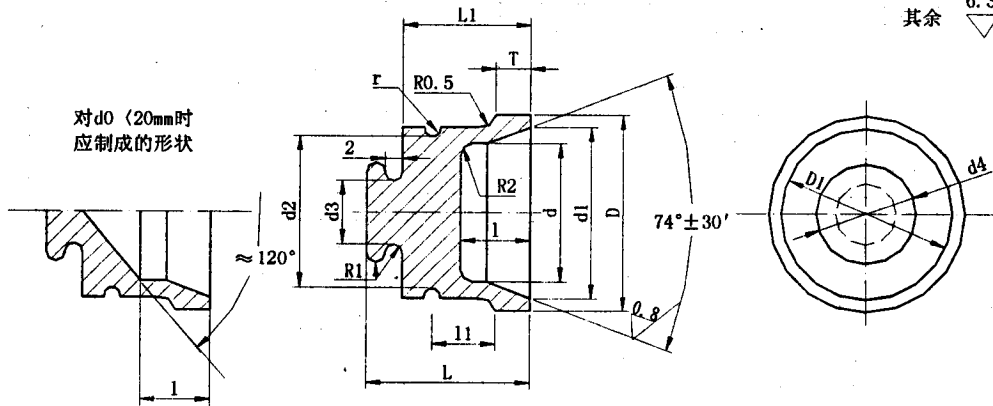
技术条件按 HB4-1-83。

# 管接头的堵盖/堵帽

1HB4-69-83

其余

6.3



标记示例:  $d_0=20\text{mm}$  的堵帽标记为

材料	标记
LY12-CZ	1HB4-69-20
45	1HB4-69G20

d <sub>0</sub> *	d	d <sub>1</sub>	d <sub>2</sub>	d <sub>3</sub>	d <sub>4</sub>	D	D1	T	L	L1	l	l <sub>1</sub>	r	单件理论重量 (kg)	
														钢	铝
2	1.5	6	3.5	2	4	6.8	4	3.5	12.5	8.5	6	4	0.4±0.1	0.003	0.001
3	2	7	4.5	2	4	8.8	5	3.5	12.5	8.5	6.5	4		0.003	0.001
4	3	9	6.5	2	4	10.8	7	4	14	10	6.5	4.5		0.006	0.002
6	5	11	8.5	2	4	12.8	9	4	14	10	6.5	4.5		0.007	0.003
8	7	13	11	5	9	14.8	11.5	4.5	14.5	10.5	6.5	4.5	0.6±0.1	0.006	0.002
10	9	14	13.5	5	9	16.2	14	5	15	11	6	4.5		0.007	0.003
12	12	18	15	5	9	20.2	16	5	16	12	6	5	1±0.3	0.013	0.004
13	12	19	15.8	5	9	20.2	17	4	16	12	6	5		0.011	0.004
14	13	20	17	5	9	22.2	18	5	16	12	6.5	5		0.017	0.006
16	15	23	18.5	5	9	25.2	20	5.5	17	13	7	5.5	1.2±0.3	0.045	0.015
18	17	26	20.5	5	9	28.2	22	5.5	17.5	13.5	7	6		0.035	0.012
20	19	28	22.5	5	9	30.6	24	5.5	17.5	13.5	12	6		0.050	0.015
22	21	28	24.5	5	9	30.6	26	5.5	17.5	13.5	9	6		0.056	0.020
25	23	34	26.5	5	9	36.6	28	7	19.5	15.5	12.5	6.5	1.6±0.4	0.060	0.022
28	26	34	30.5	5	9	36.6	32	7	20	16	11	7		0.052	0.018
30	27	40	33.5	5	9	42.6	35	7.5	21.5	17.5	15.5	7.5		0.097	0.034
32	29	42	33.5	5	9	45.6	35	7.5	21.5	17.5	16	7.5		0.110	0.040
35	32	43	38.5	5	9	45.6	40	7.5	21.5	17.5	13.5	7.5		0.055	0.032

\*d<sub>0</sub>—导管的假定直径按 HB4-2-83。

材料：LY12-CZ 棒按 GB3191-82；钢 45 按 YB674-73。一般公差按 HB5800-82。

表面处理：LY12-CZ 阳极化；钢 45 镀锌钝化。技术条件按 HB4-1-83。